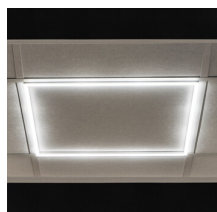


Ramka oświetleniowa LED

5905339267719



Panele LED są bardzo popularnym elementem oświetleniowym wewnątrz biurowych. W dużej mierze zastąpiły oprawy rastrowe dzięki swojej trwałości, energooszczędności i estetyce. Kanlux AVAR LED to nowy kierunek paneli LED, którego wyznacznikiem jest nie tylko nowoczesna technologia, ale i sam kształt w formie ramki, która zapewnia mocne i efektowne światło.

DANE OGÓLNE:

Kolor: biały

Miejsce montażu: do wbudowania w sufit

Miejsce zastosowania: wewnątrz

Minimalna odległość od oświetlanego obiektu : 0,5m

Możliwość współpracy ze ściemniaczem : nie

Wyrób nie nadający się do okrywania materiałem

termoizolacyjnym: tak

Zasilacz w komplecie : tak

Długość [mm]: 591

Szerokość [mm]: 591

Wysokość [mm]: 14

Zintegrowane źródło światła LED: tak

DANE TECHNICZNE:

Napięcie znamionowe [V]: 220-240 AC

Częstotliwość znamionowa [Hz]: 50

Moc maksymalna [W]: 40

Klasa ochronności przed porażeniem elektrycznym : II

Materiał klosza : tworzywo sztuczne

Rodzaj diody : LED SMD

Strumień świetlny oprawy [lm]: 3800

Użyteczny strumień świetlny źródła światła Φ_{use} [lm] : 5200

Użyteczny strumień świetlny źródła światła Φ_{use} [lm] : w kuli (360°)

Barwa światła: chłodnobiała

Skorelowana temperatura barwowa [K]: 6000

Jednolitość barwy w elipsach McAdama : ≤ 6

Wskaźnik oddawania barw: 80

Trwałość [h]: 25000

Ilość cykli wł/wył: ≥ 15000

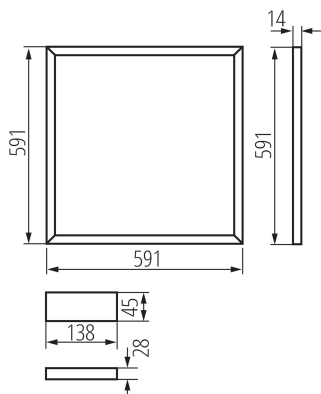
Kąt świecenia [°]: 110

Skuteczność świetlna lampy [lm/W]: 95

Zakres temperatury otoczenia, na którą może być narażony wyrób [°C]: 5÷25

Typ klosza: opalowy

Ramka oświetleniowa LED



Materiał obudowy: stop aluminium

Materiał panelu/ramki: stop aluminium

Rodzaj przyłącza: kostka przyłączeniowa

Zakres przekrojów stosowanych przewodów [mm²]: 0,75

Czas nagrzewania lampy [s]: ≤1

Czas zapłonu lampy [s]: ≤0,5

Stopień IP: 20

DANE LOGISTYCZNE:

Jednostka miary: sztuka

Jak pakowane: 10

Ilość sztuk w opakowaniu pośrednim: 1

Ilość sztuk w opakowaniu zbiorczym: 10

Masa jednostkowa netto [g]: 480

Gramatura [g]: 880

Długość opakowania jednostkowego [cm]: 62

Szerokość opakowania jednostkowego [cm]: 3

Wysokość opakowania jednostkowego [cm]: 62

Waga kartonu [kg]: 8.8

Szerokość kartonu [cm]: 34

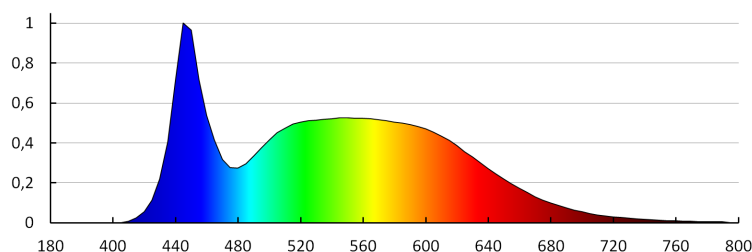
Wysokość kartonu [cm]: 63.5

Długość kartonu [cm]: 63.5

Objętość kartonu [m³]: 0.137097

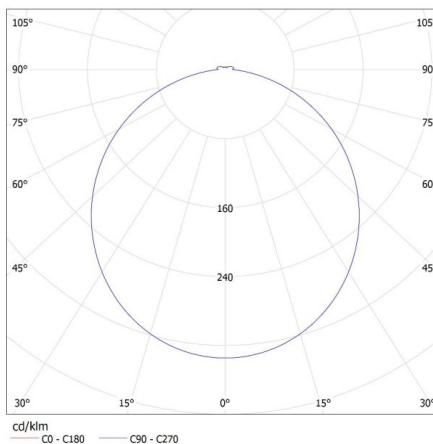
INFORMACJE DODATKOWE:

- AVAR 62x62 przeznaczony jest do alternatywnego rozmiaru systemów sufitowych (625mmx625mm)



KANLUX S.A. (kat 26771) AVAR 6060 40W-CW / LDC (Polar)

Luminaire: KANLUX S.A. (kat 26771) AVAR 6060 40W-CW
Lamps: 1 x AVAR 6060 40W-CW



AKCESORIA

28512



AVAR DALI SET 40W

Zestaw zawierający akcesoria i zasilacz umożliwiający komunikację zgodnie z protokołem DALI (28512)